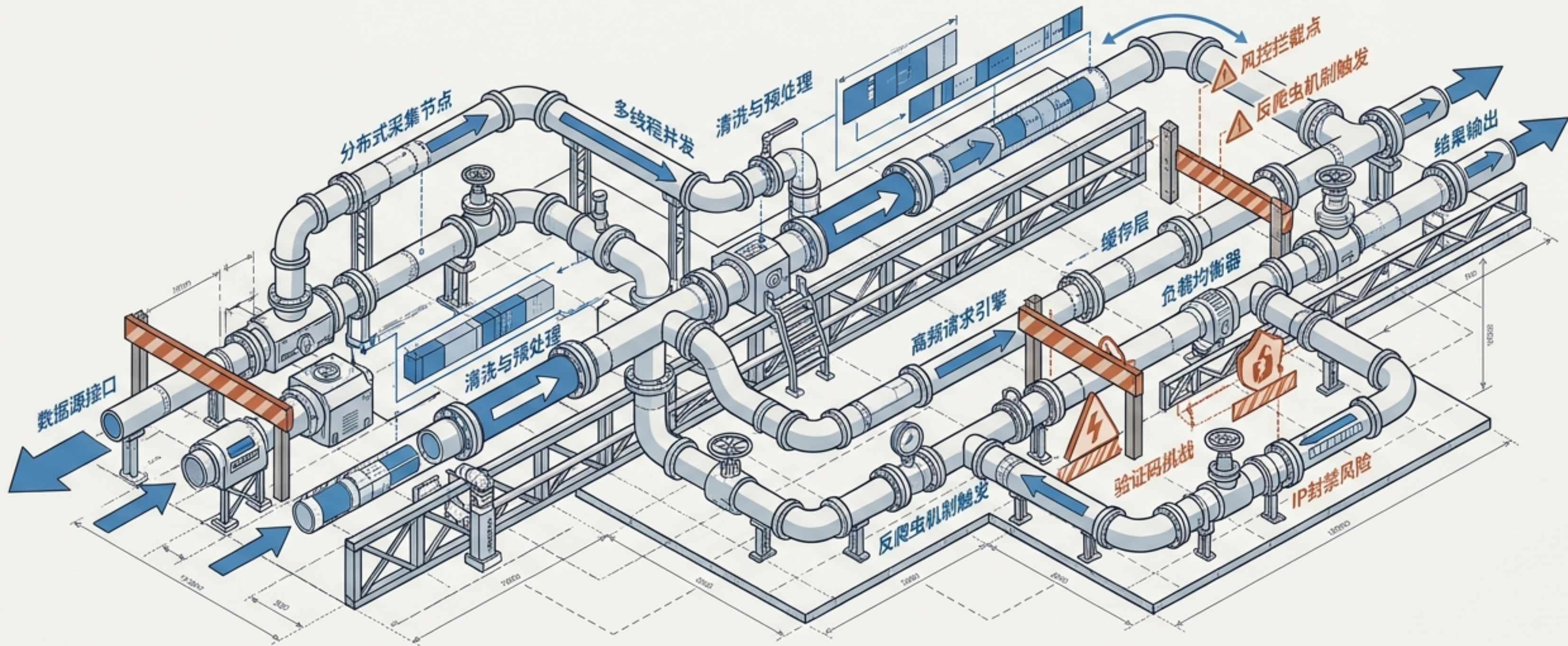


影子市场：API 套利全生命周期解密

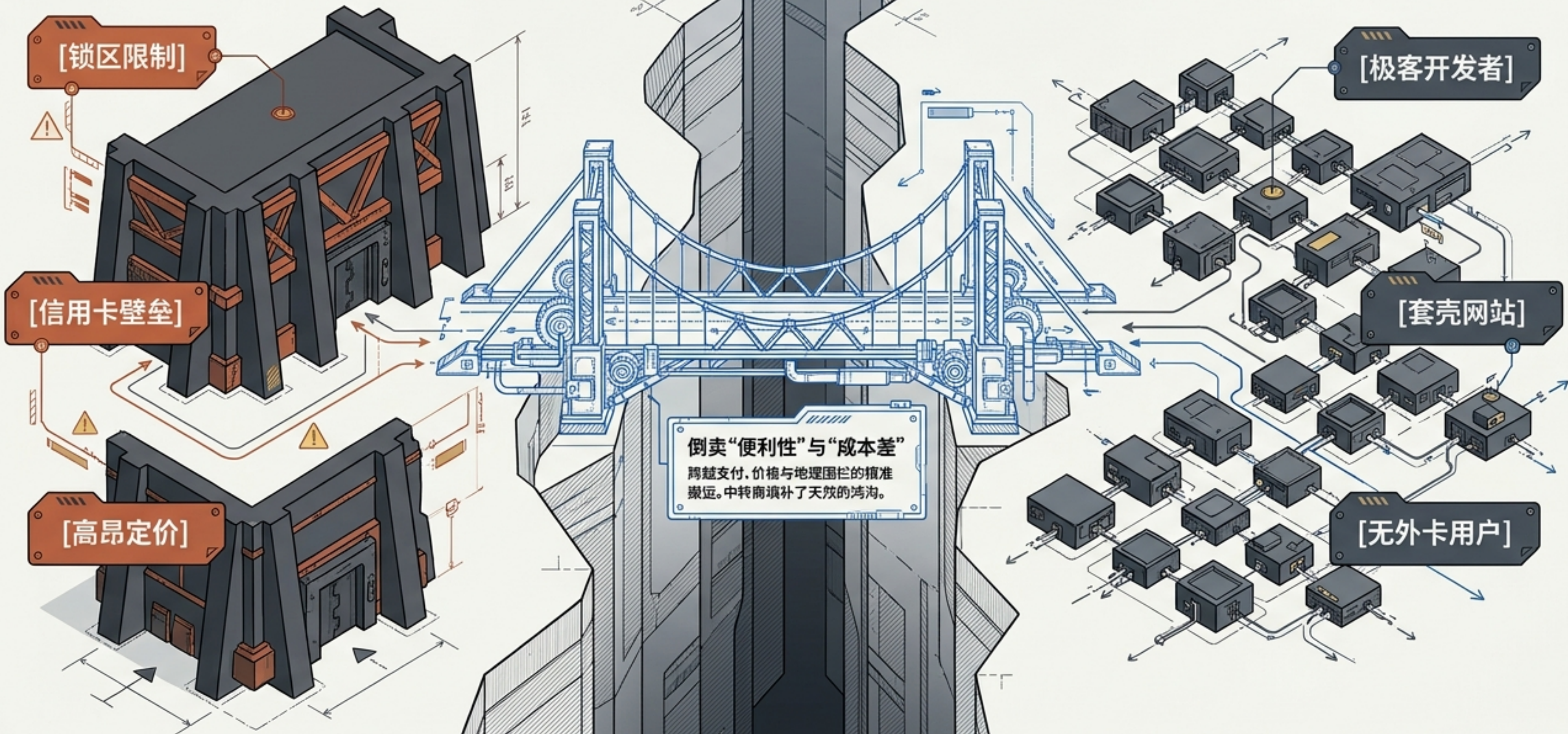
从资源收割到逆向工程——揭秘百万级并发背后的“地下数据管道”



A	B	C	T
A10			
A25			
A22			
B22			

OpenAI 官方服务

庞大的下游需求



倒卖“便利性”与“成本差”
 跨越支付、价格与地理围栏的精准搬运。中转商填补了天然的鸿沟。

[锁区限制]

[信用卡壁垒]

[高昂定价]

[极客开发者]

[套壳网站]

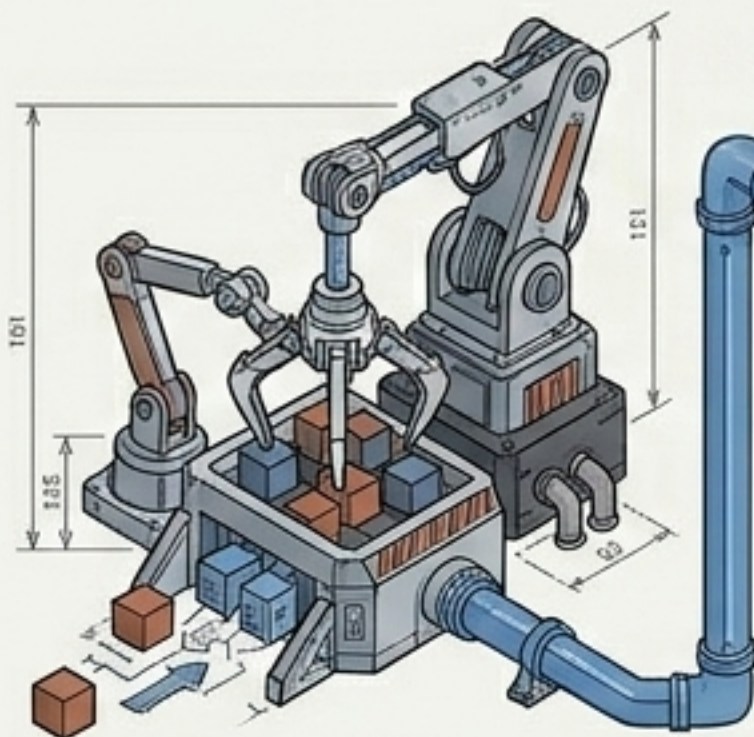
[无外卡用户]

DRGDRHNS CROSSLAMI DATA FLOW	→	DATA	1	2	3	4	5	6	7	MOSS
	→	BEGOON	STRUCTURAL							
	→	WY. 1 R 10	STABILITY							

	A	B	C	T
A10				
A35				
A22				
B22				

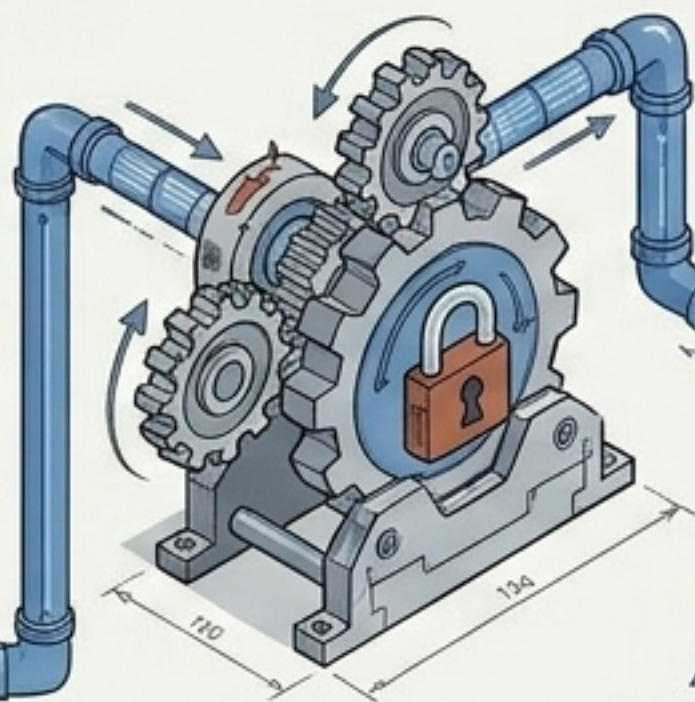
1. 资源收割

解决“货源”



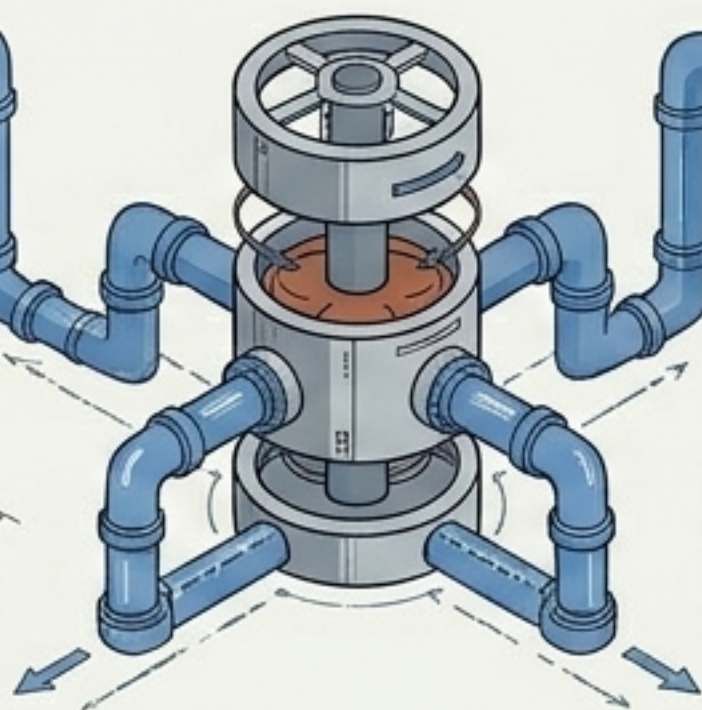
2. 技术桥接

解决“破防”



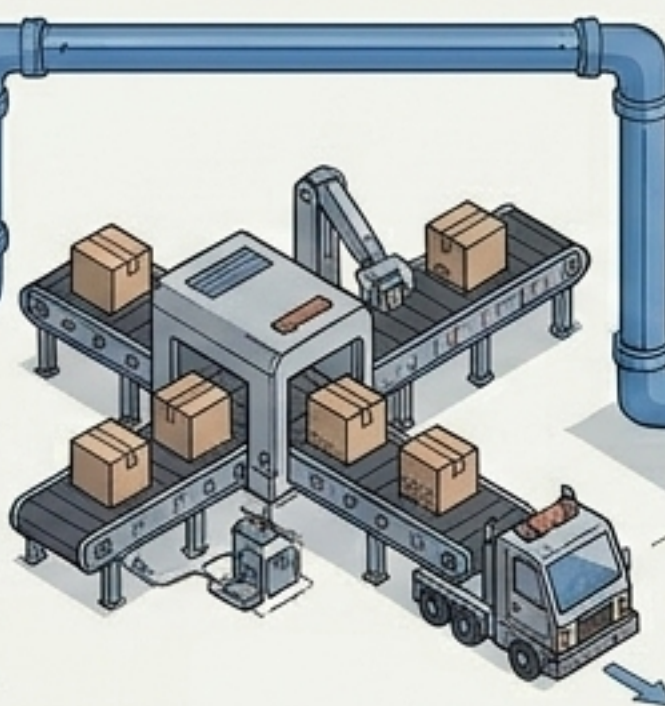
3. 规模调度

解决“聚沙”



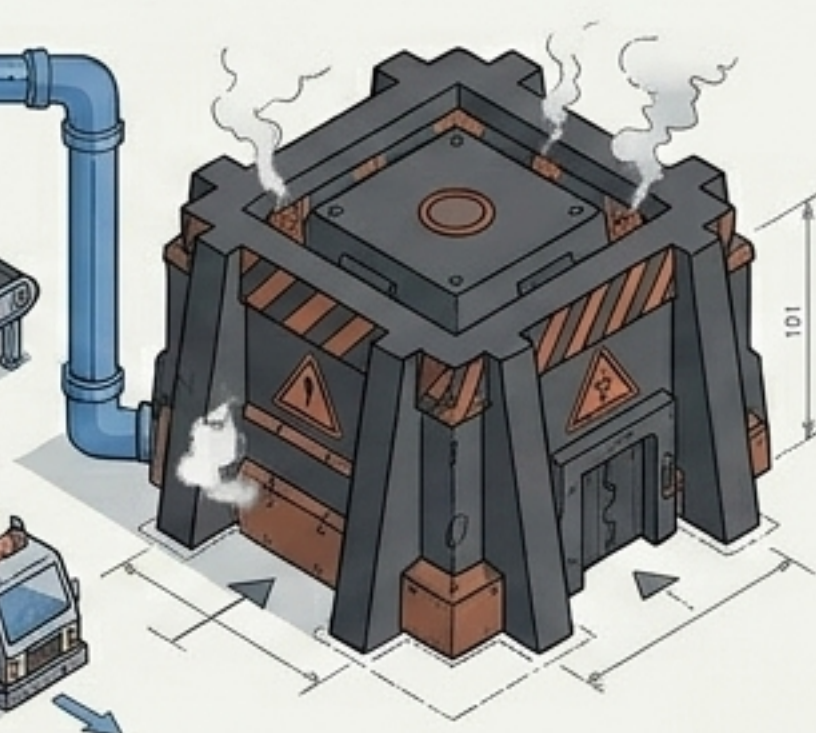
4. 商业变现

解决“分发”



5. 风险对抗

解决“生存”



1. 资源收割

解决“货源”

2. 技术桥接

解决“破防”

3. 规模调度

解决“聚沙”

4. 商业变现

解决“分发”

5. 风险对抗

解决“生存”

API 套利地下炼油厂：全链路蓝图

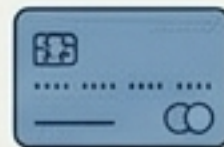
LAW 01010	DREDGINESS	→	DATA	1	2	3	4	5	6	7	MOSS
	COORETRNO	→	DCBOON								
	BXTA FLOW	→	STRNCTVSSL								
			WV	1	R	16	STABILUTY				

资源收割：低成本建仓的机械漏斗 (ACQUISITION PHASE)

自动化脚本



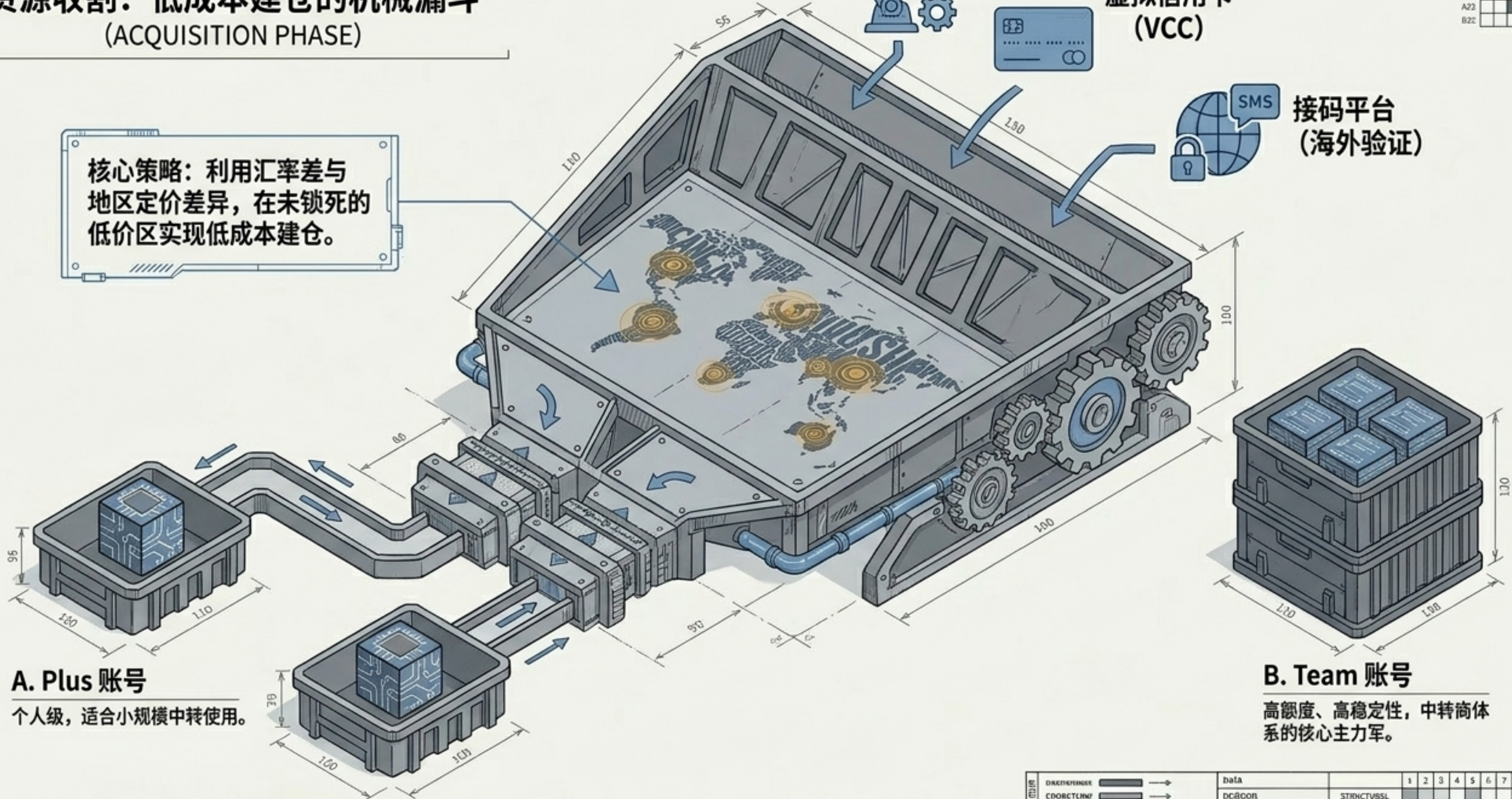
虚拟信用卡 (VCC)



接码平台 (海外验证)



核心策略：利用汇率差与地区定价差异，在未锁死的低价区实现低成本建仓。



A. Plus 账号

个人级，适合小规模中转使用。

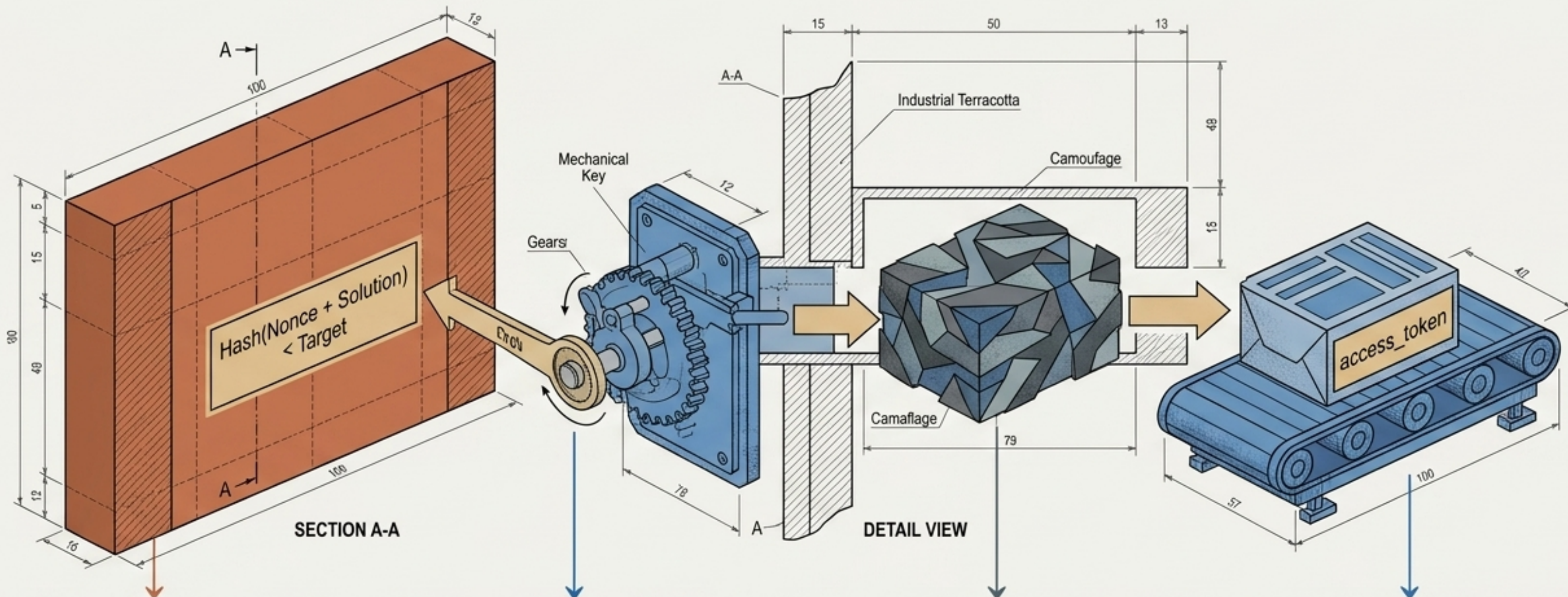
B. Team 账号

高额度、高稳定性，中转商体系的核心主力军。

DIRECTION	→	data	1	2	3	4	5	6	7	1056
COORDINATE	→	DCBCOR	STRUCTVSSL							
DATA FLOW	→	WV	1	X	10	STAGN/UTY				

REVISION		
LOVE	REFERENCE	SLIDES
1	-	

TECHNICAL BRIDGING & REVERSE ENGINEERING

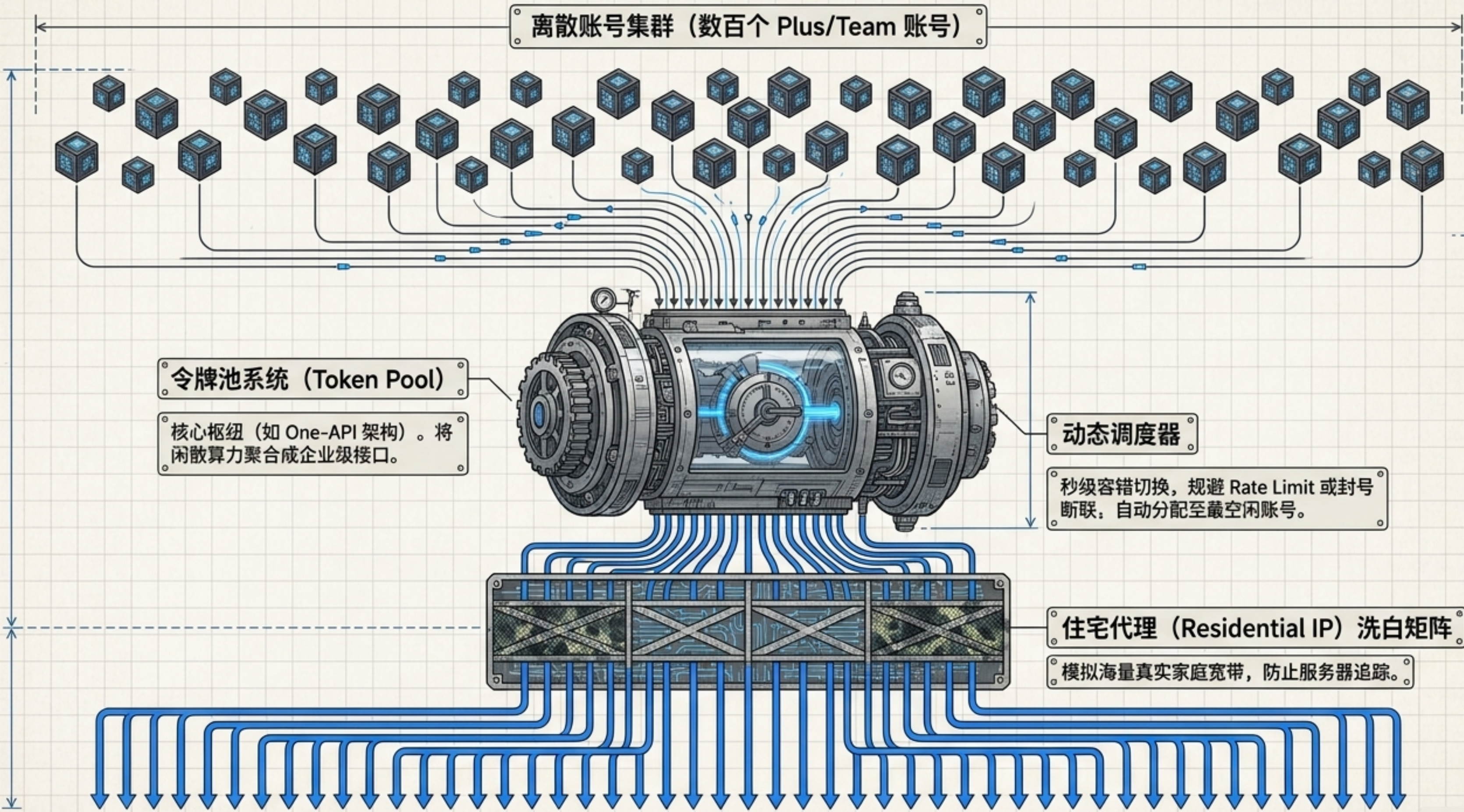


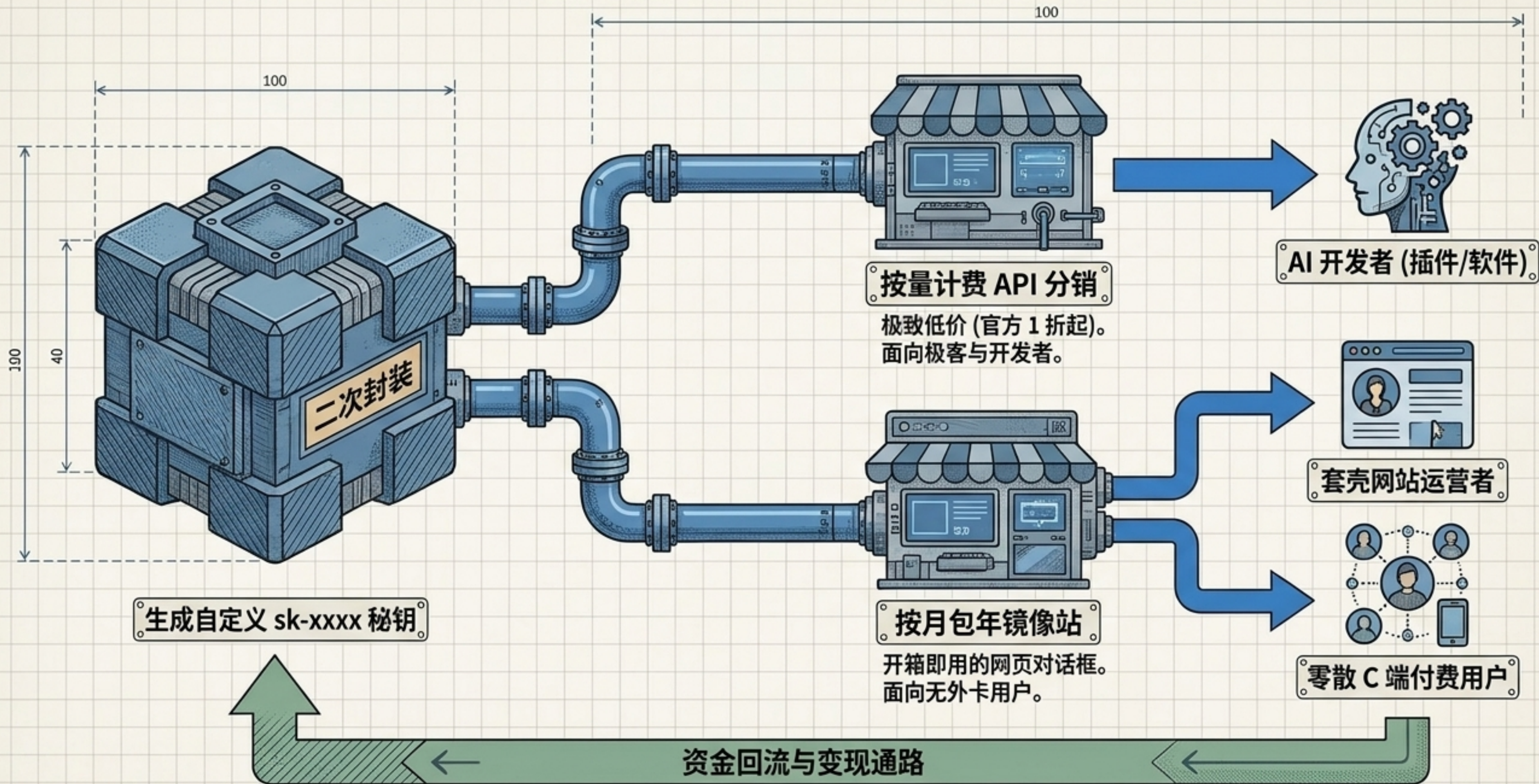
防火墙与 PoW 验证
 OpenAI 下发的高强度数学挑战与防护策略

计算破解 (Solver)
 JS 环境补全 (Node.js 运行逆向逻辑) 或引入第三方 Solver 平台进行算力破解

环境伪装层
 浏览器指纹混淆 + Headers 动态随机化, 完美伪装成真实人类流量

接口重构成功
 成功抓取 access_token, 非标准 Web 协议被完全封装为标准 API 接口: /v1/chat/completions





风险对抗：刀尖上的动态博弈

官方清剿策略 (矛)

中转商反制手段 (盾)

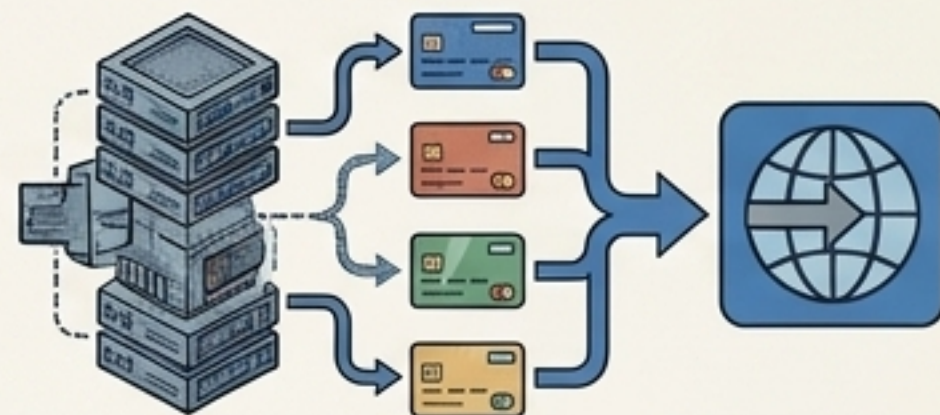
支付核查 (Payment Tracking)

支付卡头精准追踪，触发大面积清退与连带封号潮。



中转商以反制手段

持续挖掘新型、极度冷门的海外虚拟信用卡 (VCC) 渠道。



技术迭代 (Technical Patching)

Cloudflare 与 Arkose 风控策略高频更新，导致逆向方案瞬间失效。



逆向工程师 (Technical Patching)

逆向工程师连夜迭代协议，第三方 Solver 算法紧急升级应对。



合规监管 (Compliance Risk)

服务条款违约追责，以及跨方法务与监管威慑的大网。



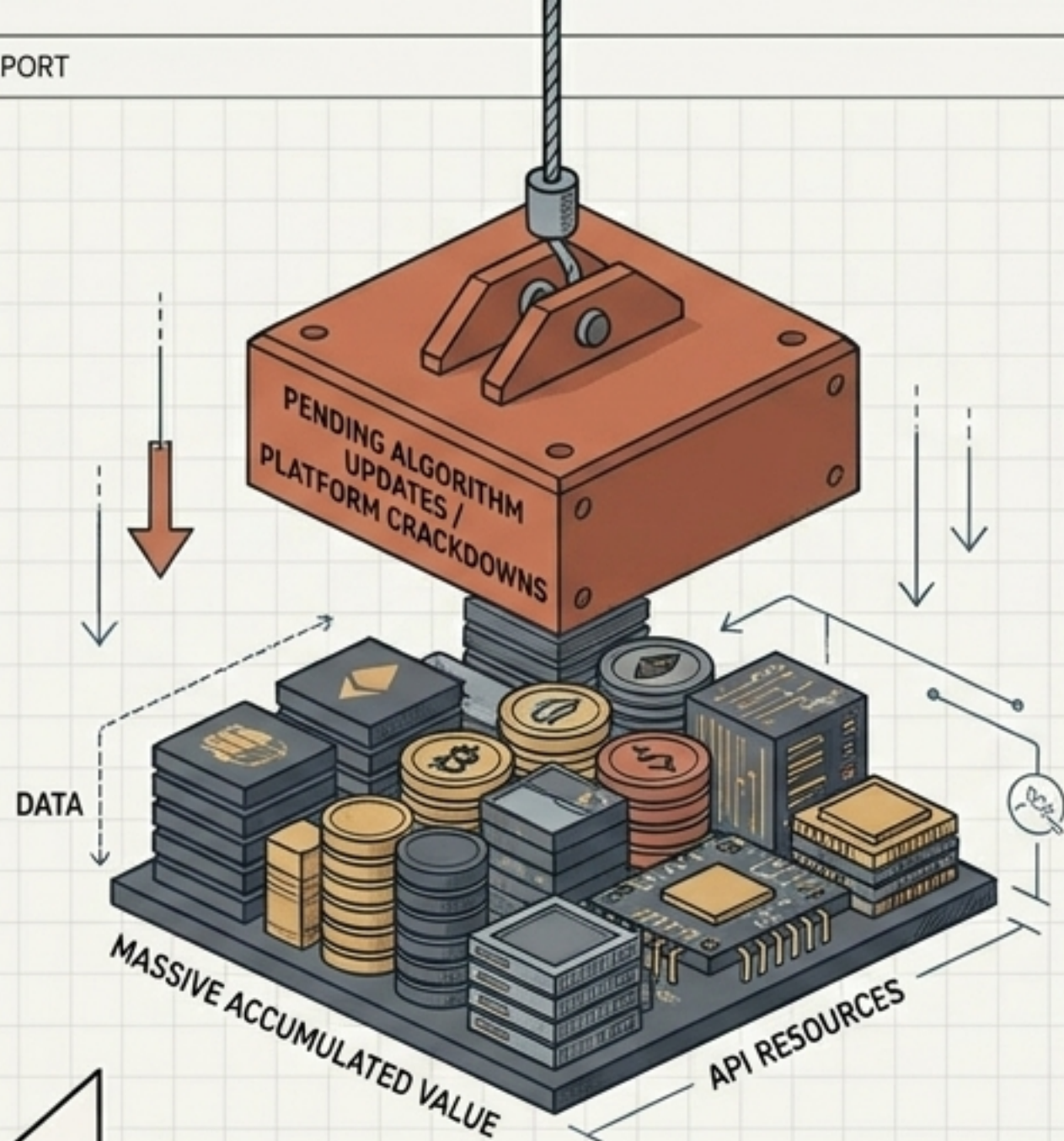
高度监管 (Compliance Risk)

高度隐匿真实身份，构建加密货币支付网络与去中心化运营体系。



API 套利生命周期全景总结

全链路环节	核心关键词	解决的核心商业问题
1. 采购	[虚拟卡] [号商] [低价区]	解决“账号源”的低成本获取
2. 转化	[逆向工程] [PoW破解] [JS补环境]	解决“非标网页至接口”的协议重构
3. 调度	[令牌池] [住宅IP] [负载均衡]	解决“高并发与高可用”的稳定承接
4. 销售	[中转分发] [二次封装] [套壳站]	解决“底层算力至商业”的变现通路
5. 攻防	[指纹混淆] [反封号逻辑] [动态风控]	解决“猫鼠游戏”中的生命周期延长



“这场生意之所以存在，是因为官方服务在支付、价格与地理上存在天然的缝隙。中转商倒卖的是鸿沟，获取的是暴利。”

—— Gemini 行业点评

终局预判：刀尖上的狂欢

这是一场纯粹的资源与技术的极客博弈。技术更迭极快，今天的高额利润，随时可能随着明日的一行验证算法更新而化为乌有。

